

**soloeco** 



Istruzioni per posa e  
manutenzione piatti doccia



# ISTRUZIONI PER POSA E MANUTENZIONE PIATTI DOCCIA

È importante seguire le regole di questo manuale per garantire la corretta installazione e manutenzione dei nostri prodotti.

La maggior parte dei danni ai nostri prodotti è causata da disattenzioni durante la posa in opera. La cura e la durata dei nostri prodotti dipendono dalle attenzioni prestate in cantiere.

Il nostro materiale ha caratteristiche uniche: è elastico, leggero e resistente e può essere riparato sul posto anche dopo la posa.

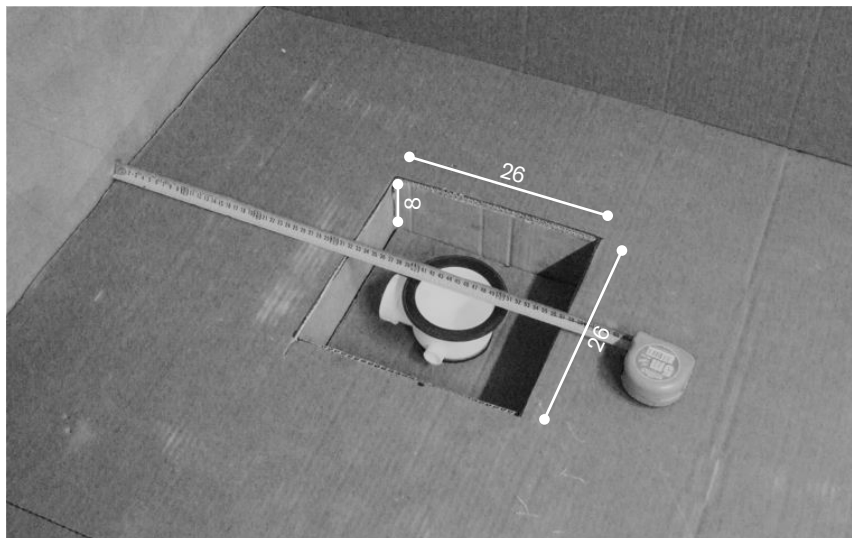
La nostra azienda non si assume alcuna responsabilità derivante dall'inosservanza del suddetto manuale.

# 1. Precauzioni



- Coprire accuratamente il piatto durante la posa;
- Non calpestare con le scarpe da lavoro;
- Evitare l'utilizzo di colle e solventi in prossimità del piatto;
- Evitare urti e caduta di piastrelle.

## 2. Realizzazione piano di posa



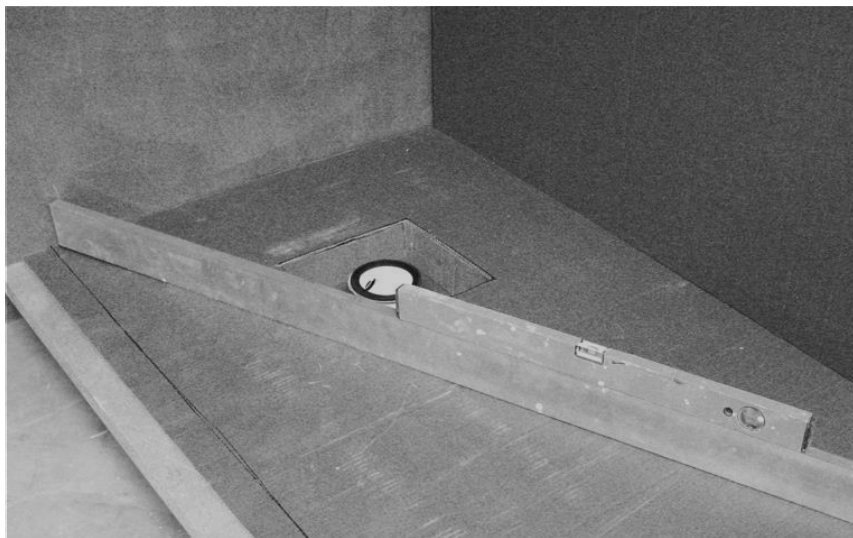
○ Realizzare la caldana in cemento con lo scanco di 26L x 26D x 8H cm, in posizione simmetrica rispetto alla centratura della piletta del piatto doccia;

○ Il disegno tecnico viene fornito al momento dell'ordine, dove è possibile scegliere la posizione dello scarico ed eventuali sagomature;

Per maggiori informazioni, contattare il nostro ufficio tecnico:

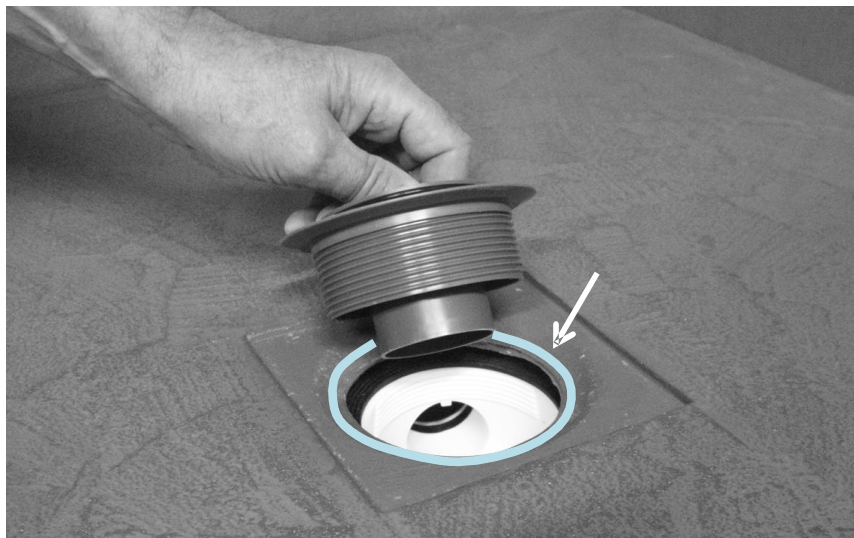
→ [lab@soloeco.it](mailto:lab@soloeco.it)

### 3. Verifica



- Fuori squadra pareti. Qualora si rilevassero irregolarità non comunicate in fase di ordine, è possibile modificare il prodotto utilizzando un seghetto alternativo;
- Centro del foro della piletta;
- Posizione dello scarico;
- Planarità della caldana (diagonali, asse centrale e perimetrali) individuando eventuali contro-pendenze;
- Ripetere la rilevazione delle pendenze con il piatto doccia solamente appoggiato (senza incollare). In caso di contro-pendenza, applicare un ulteriore strato di malta fibrata.

## 4. Montaggio



- Posizionare la piletta;
- Applicare il sigillante SoloSeal in dotazione (adesivo/sigillante ibrido) sul piano di posa, come indicato:
  - Su tutto il perimetro del piatto doccia;
  - Intorno allo scanco della piletta;
  - Lungo l'asse mediano e parallelamente al lato corto ogni 30/40 cm.
- Posizionare il piatto;
- Avvitare la ghiera della piletta, avendo cura di sigillare con Soloseal il punto di contatto tra piatto e ghiera;
- Poggiare dei pesi lungo il perimetro del piatto.

## 5. Manutenzione

Si consiglia un sistema di pulizia che migliori la conservazione nel tempo senza rinunciare all'igiene.

### ○ PULIZIA ORDINARIA

SoloCleaner – detergente neutro;

SoloCleaner Antislip – detergente neutro specifico con effetto antiscivolo.

### ○ PULIZIA STRAORDINARIA

Sgrassatore – detergente alcalino.

### ○ MANUTENZIONE STRAORDINARIA

SoloWax – finitura a cera idrorepellente, da stendere con panno in microfibra appena imbevuto.

In alternativa ai detergenti Soloeco, è possibile utilizzare prodotti neutri.

E' vietato l'uso di:

- Solventi;
- Acidi concentrati e non;
- Alcool;
- Acetone.

La nostra azienda non si assume alcuna responsabilità derivante dall'uso improprio, irresponsabile, diretto o indiretto del prodotto.



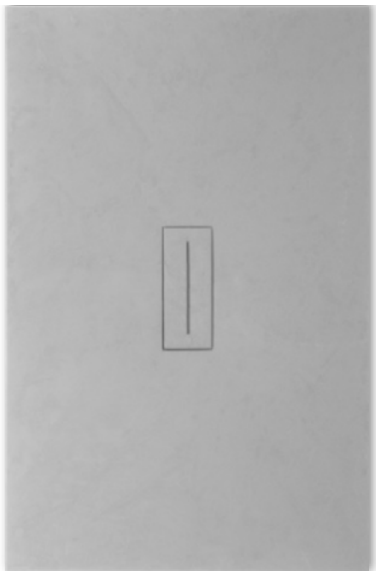
# I modelli



Side



Waterfall



Middle

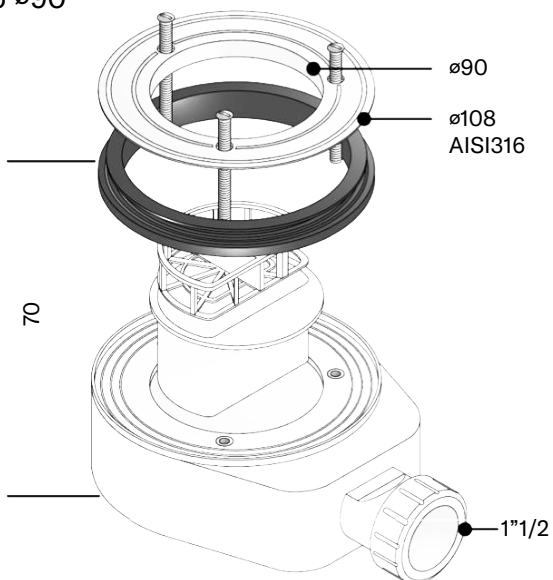


Zen

# Le pilette

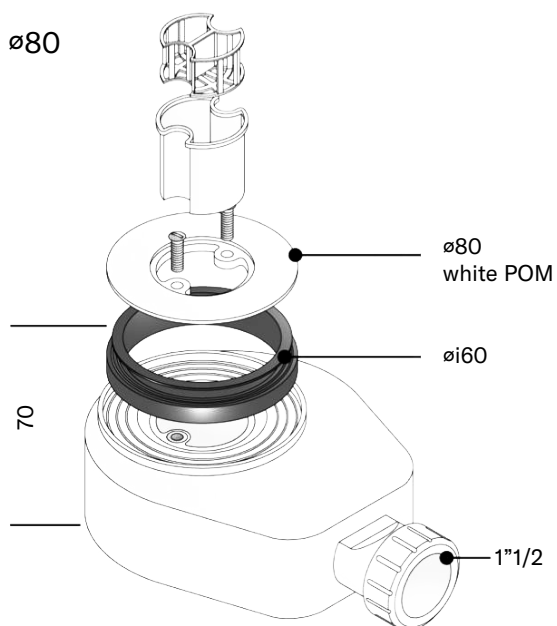
- Waterfall
- Middle
- Zen

Foro ø90



- Side

Foro ø80





Via Callalta, 49  
31046 Oderzo TV

[commerciale@soloeco.it](mailto:commerciale@soloeco.it)  
[soloeco.it](http://soloeco.it)

